

Schema uitvoering Play Off systeem voor de DHC clubkampioenschappen

VERSIE 1.2
23 juni 2008

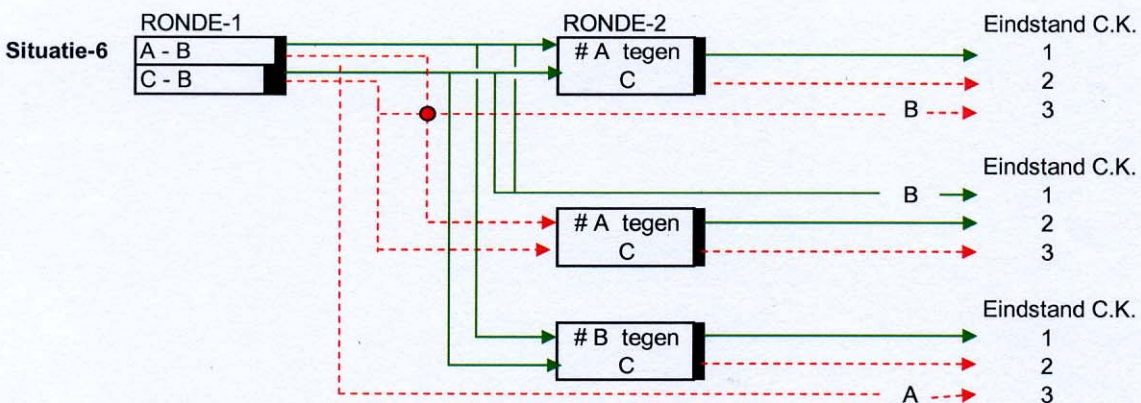
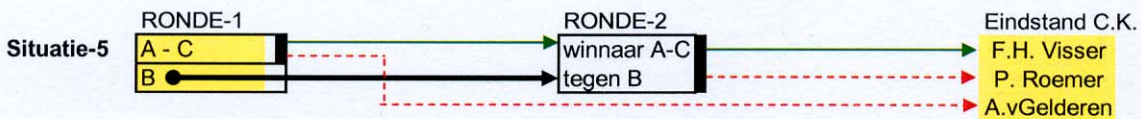
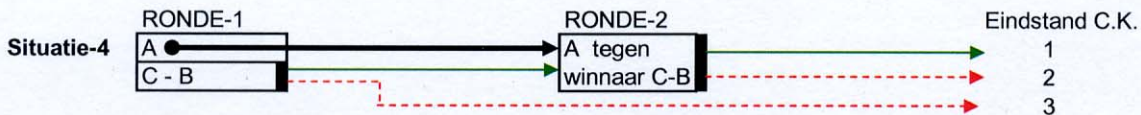
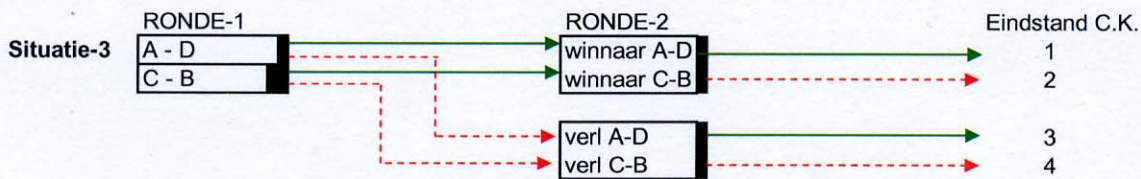
De **unieke** spelers zijn aangeduid met A t/m D

	plaats nr	situatie-1	situatie-2	situatie-3	situatie-4	situatie-5	Situatie-6
rooster-1	1	A	A	A	A	A	A
	2	B	B	B	B	B
rooster-2	1	A	B	C	C	B	C
	2	A	D	A	C	B

A= P. Roemer
B= F. Visser
C= A.vGelderden

Situatie-1 Speler A is clubkampioen (geen playoff)

Situatie-2 Beslissingswedstrijd A - B en de winnaar is clubkampioen



Let op: # Als na de beide Libre competities **situatie-6** van toepassing is dan zal: **na de eerste play-off wedstrijd op de tweede ronde 1 van de 3 # mogelijkheden** van toepassing zijn.

Legenda:
→ winnaar
- - - → verliezer
● → walk over

DE HOLLANDSE CLUB

WEDSTRIJD: Playoff - 1^e Ronde Libre
 Datum: 16-6-2008

Arbiter: _____ Schrijver: _____

Naam v.d. Vereniging				Naam v.d. Vereniging			
Naam v.d. Speler <u>Car. 100</u> <u>Hendric van Gelderen</u>				Naam v.d. Speler <u>Car. 100</u> <u>Piet Roemer</u>			
Serie	Totaal	Serie	Totaal	Serie	Totaal	Serie	Totaal
1	1	1	31	1	2	2	31
2	3	4	32	2	2	4	32
3	—	—	33	3	2	6	33
4	—	—	34	4	1	7	34
5	—	—	35	5	5	12	35
6	1	5	36	6	1	13	36
7	2	7	37	7	2	15	37
8	4	11	38	8	2	17	38
9	4	15	39	9	2	19	39
10	4	19	40	10	6	25	40
11	2	21	41	11	6	31	41
12	—	—	42	12	2	33	42
13	4	25	43	13	8	41	43
14	4	29	44	14	10	51	44
15	—	—	45	15	2	53	45
16	3	32	46	16	4	57	46
17	11	43	47	17	5	62	47
18	—	—	48	18	9	71	48
19	—	—	49	19	7	72	49
20	6	49	50	20	—	—	50
21	1	50	51	21	4	76	51
22	2	52	52	22	5	81	52
23	3	55	53	23	5	86	53
24	5	60	54	24	3	89	54
25	3	63	55	25	5	94	55
26	13	76	56	26	—	—	56
27	2	78	57	27	6	100	57
28	2	80	58	28	6	100	58
29	—	—	59	29	—	—	59
30	—	—	60	30	—	—	60

Car. 80
 Brt. 20
 H.S. 13
 Gem. 2,85

Car. 100
 Brt. 20
 H.S. 10
 Gem. 3,57



Stuba Boekdrukkerij en Offsetdrukkerij
 Industrieweg 44 1521 NE Wormerveer
 Tel. 075 - 621 48 65 Fax 075 - 621 81 51

DE HOLLANDSE CLUB PLAYOFF 2^e Ronde

WEDSTRIJD: Libre Kampioen DHC 2007/8
 Datum: 23-6-08

Arbiter: _____ Schrijver: _____

Naam v.d. Vereniging				Naam v.d. Vereniging				
Naam v.d. Speler <u>Car. 100</u> <u>Fred Visser</u>				Naam v.d. Speler <u>Car. 100</u> <u>Piet Roemer</u>				
Serie	Totaal	Serie	Totaal	Serie	Totaal	Serie	Totaal	
1	2	2	31	10	01	1	1	31
2	2	4	32	—	—	2	2	32
3	—	—	33	4	05	3	3	33
4	1	5	34	3	08	4	4	34
5	—	—	35	12	100	5	5	35
6	8	13	36	—	—	6	6	36
7	1	14	37	—	—	7	7	37
8	4	18	38	—	—	8	8	38
9	1	19	39	—	—	9	9	39
10	12	31	40	—	—	10	10	40
11	1	32	41	—	—	11	11	41
12	1	33	42	—	—	12	12	42
13	7	40	43	—	—	13	13	43
14	2	42	44	—	—	14	14	44
15	1	43	45	—	—	15	15	45
16	1	44	46	—	—	16	16	46
17	—	—	47	—	—	17	17	47
18	4	48	48	—	—	18	18	48
19	—	—	49	—	—	19	19	49
20	—	—	50	—	—	20	20	50
21	2	50	51	—	—	21	21	51
22	—	—	52	—	—	22	22	52
23	—	—	53	—	—	23	23	53
24	3	53	54	—	—	24	24	54
25	3	56	55	—	—	25	25	55
26	1	63	56	—	—	26	26	56
27	—	—	57	—	—	27	27	57
28	1	64	58	—	—	28	28	58
29	3	67	59	—	—	29	29	59
30	4	71	60	—	—	30	30	60

Car. 100
 Brt. 35
 H.S. 12
 Gem. 2,85

Car. 77
 Brt. 35
 H.S. 10
 Gem. 2,20



Stuba Boekdrukkerij en Offsetdrukkerij
 Industrieweg 44 1521 NE Wormerveer
 Tel. 075 - 621 48 65 Fax 075 - 621 81 51
 drukkerijstuba@planet.nl - www.drukkerijstuba.nl